

29 140 892



- deviatore automatico vasca/doccia
- diametro foro 32 mm
- rosetta Ø 55 mm
- ingresso 1/2"
- portata max 64,9 l/min a una pressione idraulica di 3 bar

| | | |
|---|--------------------------------|---------------|
|  | Platinato spazzolato | 29 140 892-06 |
|  | Cromato | 29 140 892-00 |
|  | Platinato | 29 140 892-08 |
|  | Dark Chrome | 29 140 892-19 |
|  | Ottone spazzolato (Oro 23k) | 29 140 892-28 |
|  | Nero opaco | 29 140 892-33 |
|  | Champagne spazzolato (Oro 22k) | 29 140 892-46 |
|  | Champagne (Oro 22k) | 29 140 892-47 |
|  | Cromo spazzolato | 29 140 892-93 |
|  | Dark Platinum spazzolato | 29 140 892-99 |

29 140 892

mm [inches]

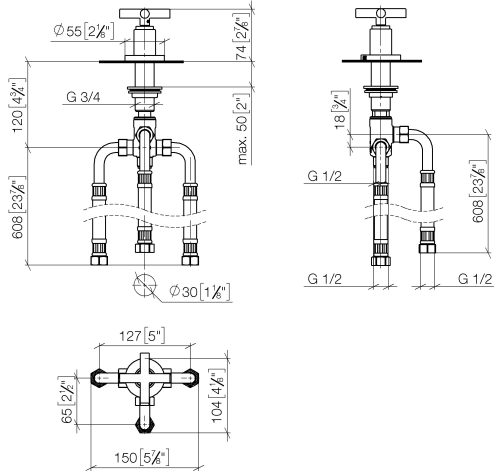


Diagramma di portata

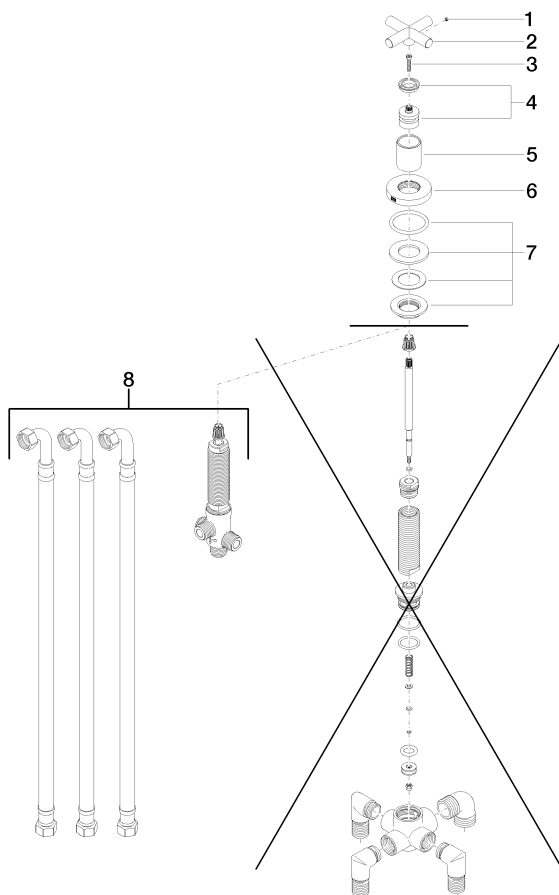


Certificati

IAPMO_4976 (5). WRAS_1911025. LGA_29990.

29 140 892

Parts for other finishes can be found here: Cromato



Elenco delle parti di ricambio

| N. | Codice articolo | Denominazione | Quantità necessaria | Tempo di produzione |
|----|--------------------|------------------|---------------------|---------------------|
| 1 | 09 31 11 055 90 | perno | 1 | 2 |
| 2 | 09 20 89 011-06 | manopola | 1 | 10 |
| 3 | 90 30 30 075 00 90 | vite | 1 | 2 |
| 4 | 90 12 12 007 00-06 | alloggio | 1 | 10 |
| 5 | 09 21 02 140-06 | bussola | 1 | 10 |
| 6 | 09 27 89 102-06 | rosetta | 1 | 10 |
| 7 | 04 23 10 004 03 90 | set di fissaggio | 1 | 2 |
| 8 | 90 17 09 051 00 90 | deviatore | 1 | 2 |